

**IP-камера iDS-EGD0288-H/FR(C4F0)****ПАСПОРТ ИЗДЕЛИЯ**

- IP-камера iDS-EGD0288-H/FR(C4F0) является 8 Мп 4х скоростной купольной IP-камерой. Подходит для использования в школьных кабинетах, учебных залах, холлах, в лекционных залах и на предприятиях.
- Проверка УРВ с функцией распознавания лиц.
- Проверка УРВ (совместная работа): вместе с сервером совместного доступа для образовательной сферы устройство проверяет УРВ с помощью панорамного модуля и PTZ-модуля.
- Проверка посещаемости (автономно): устройство захватывает и сравнивает изображения лиц в обоих каналах и загружает данные. До 10 библиотек изображений лиц, 30 000 изображений лиц в каждой библиотеке. Всего 150 000 изображений лиц.
- Поддерживается 120 дБ WDR, HLC, 3D DNR, BLC, экспозиция области, фокус на области.
- Технология эффективного сжатия H.265.
- 1 аудиовход, 1 аудиовыход.
- Автоматическое обнаружение и быстрый захват изображений лиц до 20 м.
- Вход DC 12 В и PoE+.
- Встроенный слот для microSD / microSDHC / microSDXC: есть, до 256 ГБ.
- Встроенный микрофон: нет.



## ▪ Спецификации

<b>Камера</b>	
Матрица	[Панорамный модуль] 1/1.8" Progressive Scan CMOS, [PTZ-модуль] 1/1.8" Progressive Scan CMOS
Максимальное разрешение	3840 × 2160
Чувствительность	Цвет: 0.005 лк @ (F1.6, AGC вкл), ч/б: 0.001 лк @ (F1.6, AGC вкл)
<b>Объектив</b>	
Фокусное расстояние	[Панорамный модуль] 2.8 мм, [PTZ-модуль] от 8 до 32 мм
Угол обзора	[Панорамный модуль] угол обзора по горизонтали: 103°, по вертикали: 54° [PTZ-модуль] по горизонтали: от 41.9 до 15.1°, по вертикали: от 22.9 до 8.5°
Фокусировка	Автоматич., полуавтоматич., ручн.
Апертура	Макс. F1.6
Скорость зумирования	Приблиз. 0.7 с
<b>PTZ</b>	
Скорость поворота	Скорость поворота: настраиваемая, от 0.1 до 300 °/с, по умолчанию: 100 °/с
Скорость наклона	Скорость наклона: настраиваемая, от 0.1 до 120 °/с; по умолчанию: 100 °/с
Предустановки	300
Патрулирование	8 патрулей, до 32 предустановок в каждом
Действия при простое	Предустановка / шаблоны / патрулирование / автоматическое сканирование / вертикальное сканирование / случайное сканирование / сканирование кадра / панорамное сканирование
3D позиционирование	Есть
Задачи по расписанию	Предустановка / шаблоны / патрулирование / автоматическое сканирование / вертикальное сканирование / случайное сканирование / сканирование кадра / панорамное сканирование / перезагрузка / инициализация
Память позиции при выключении	Есть
<b>Видео</b>	
Основной поток	[Панорамный модуль] 50 Гц: 25 к/с (3840 × 2160, 2560 × 1440, 1920 × 1080, 1280 × 960, 1280 × 720), 60 Гц: 24 к/с (3840 × 2160, 2560 × 1440, 1920 × 1080, 1280 × 960, 1280 × 720) [PTZ-модуль] 50 Гц: 25 к/с (3840 × 2160, 2560 × 1440, 1920 × 1080, 1280 × 960, 1280 × 720), 60 Гц: 24 к/с (3840 × 2160, 2560 × 1440, 1920 × 1080, 1280 × 960, 1280 × 720)
Дополнительный поток	[Панорамный модуль] 50 Гц: 25 к/с (704 × 576, 640 × 480, 352 × 288), 60 Гц: 24 к/с (704 × 480, 640 × 480, 352 × 240), [PTZ-модуль] 50 Гц: 25 к/с (704 × 576, 640 × 480, 352 × 288), 60 Гц: 24 к/с (704 × 480, 640 × 480, 352 × 240)
Третий поток	[Панорамный модуль] 50 Гц: 25 к/с (1920 × 1080), 60 Гц: 24 к/с (1920 × 1080), [PTZ-модуль] 50 Гц: 25 к/с (1920 × 1080), 60 Гц: 24 к/с (1920 × 1080)

<b>Камера</b>	
Видеосжатие	Основной поток: H.265+ / H.265 / H.264+ / H.264, Дополнительный поток: H.265 / H.264 / MJPEG, Третий поток: H.265 / H.264 / MJPEG
Битрейт видео	От 32 Кбит/с до 16 Мбит/с
<b>Аудио</b>	
Аудиосжатие	G.711, G.722.1, G.726, MP2L2, PCM
<b>Сеть</b>	
Протоколы	IPv4 / IPv6, HTTP, HTTPS, 802.1x, QoS, FTP, SMTP, UPnP, SNMP, DNS, DDNS, NTP, RTSP, RTCP, RTP, TCP / IP, UDP, IGMP, ICMP, DHCP, PPPoE, Bonjour
Одновременный просмотр в режиме реального времени	До 20 каналов
API	Открытый сетевой видеоинтерфейс (PROFILE S, PROFILE G, PROFILE T), ISAPI, SDK, ISUP
Пользователь / хост	До 32 пользователей. 3 уровня пользователей: Администратор, Оператор и Пользователь
Безопасность	Защита паролем, сложный пароль, шифрование HTTPS, аутентификация 802.1X (EAP-TLS, EAP-LEAP, EAP-MD5), фильтрация IP-адресов, аутентификация хоста (MAC-адрес)
Веб-интерфейс	Safari12+, Chrome57+, Firefox52+, IE от 10 до 11
<b>Изображение</b>	
Настройки изображения	Насыщенность, яркость, контрастность, резкость и баланс белого настраиваются через клиентское ПО или веб-интерфейс
Широкий динамический диапазон (WDR)	120 дБ
SNR	≥ 55 дБ
Улучшение изображения	BLC, HLC, 3D DNR
Фокус на области	[Панорамный модуль] нет, [PTZ-модуль] есть
Экспозиция области	Есть
<b>Интерфейсы</b>	
Интерфейс Ethernet	1 RJ45 auto 10 / 100 / 1000 M Ethernet
Локальное хранение	Встроенный слот для карты памяти, поддержка microSD / microSDHC / microSDXC, до 256 ГБ
Аудио	1 вход (линейный), макс. амплитуда входного сигнала: от 2 до 2.4 В р-р, входное сопротивление: 1 кОм ± 10 %, 1 выход (линейный), выходное сопротивление: 600 Ом
<b>Событие</b>	
Основные события	Детектор саботажа
Интеллектуальные события	Детекция звуковых событий
<b>Основное</b>	
Питание	DC 12 В, макс. 18 Вт, PoE+, макс. 22.5 Вт
Размеры	272 × 201.2 × 124.5 мм (10.7 × 7.9 × 4.9")
Масса	Приблиз. 2 кг
Рабочие условия	От -10 до +40 °С. Влажность 90 % или меньше (без конденсата)

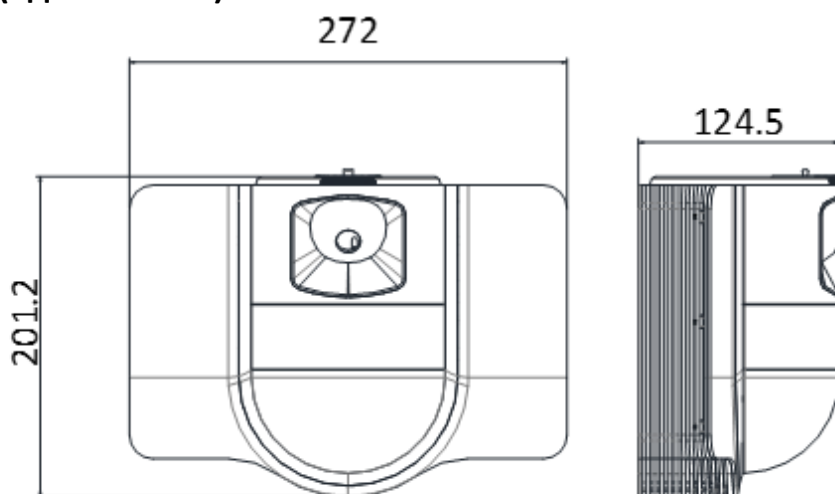
## Сертификаты

Стандарты EMC	FCC (47 CFR Part 15, Subpart B), CE-EMC (EN 55032: 2015, EN 61000-3-2: 2019, EN 61000-3-3: 2013 + A1: 2019, EN 50130-4: 2011 + A1: 2014)
Стандарты по безопасности	CB (IEC 62368-1: 2014 + A11), CE-LVD (EN 62368-1: 2014 / A11: 2017)
Окружающая среда	CE-RoHS (2011/65/EU), WEEE (2012/19/EU), Reach (Regulation (EC) No 1907/2006)
Стандарты по защите	Грозозащита TVS 2000 В, защита от импульсных и переходных перенапряжений

## ▪ Доступные модели

iDS-EGD0288-H/FR(C4F0)

## ▪ Размеры (ед. изм.: мм)



Unit: mm

## ▪ Аксессуары

### ▪ Опционально



## Правила эксплуатации

1. Устройство должно эксплуатироваться в условиях, обеспечивающих возможность работы системы охлаждения. Во избежание перегрева и выхода прибора из строя не допускается размещение рядом с источниками теплового излучения, использование в замкнутых пространствах (ящик, глухой шкаф и т. п.). Рабочий диапазон температур: от минус 10 до плюс 40 °С.
2. Все подключения должны осуществляться при отключенном электропитании.
3. Запрещена подача на входы устройства сигналов, не предусмотренных назначением этих входов, это может привести к выходу устройства из строя.
4. Не допускается воздействие на устройство температуры свыше плюс 40 °С, источников электромагнитных излучений, активных химических соединений, электрического тока, а также дыма, пара и других факторов, способствующих порче устройства. Не допускается воздействие прямых солнечных лучей непосредственно на матрицу видеокамеры.
5. Конфигурирование устройства лицом, не имеющим соответствующей компетенции, может привести к некорректной работе, сбоям в работе, а также к выходу устройства из строя.
6. Не допускаются падения и сильная тряска устройства.
7. Рекомендуется использование источника бесперебойного питания, во избежание воздействия скачков напряжения или нештатного отключения устройства.

**Для получения информации об установке и включении устройства, пожалуйста, обратитесь к Краткому руководству пользователя соответствующего устройства.**